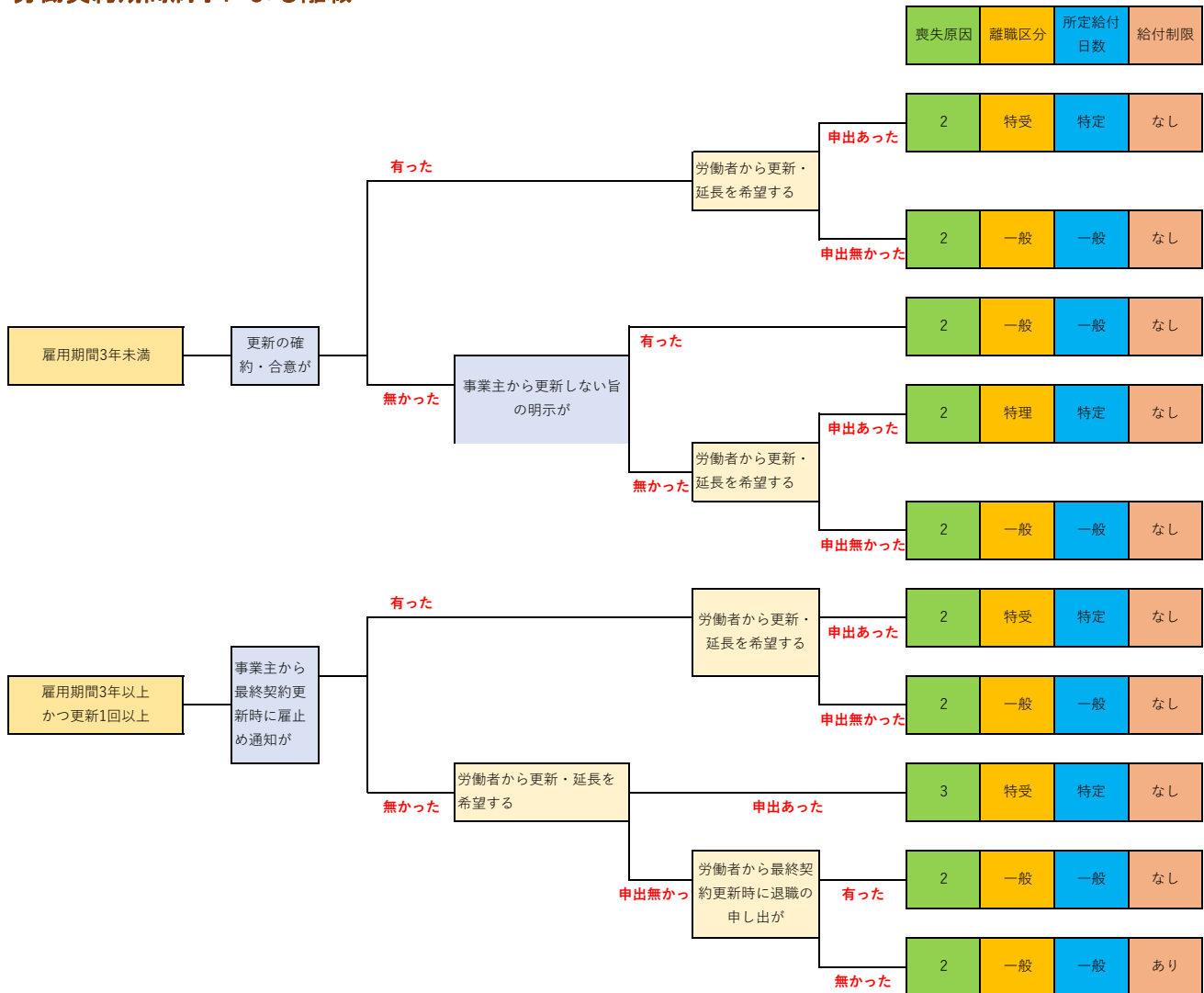


契約期間満了による離職理由（離職票の書き方）

b y 岐阜ひまわり事務所

労働契約期間満了による離職



詳細は、岐阜ひまわり事務所まで

| 喪失原因 | |
|-------------------|--|
| 「3」 事業主都合による離職 | 主に解雇・倒産・退職勧奨など 喪失原因「3」が発生すると会社に対する助成金に影響を与える |
| 「2」 3以外の離職 | 自己都合・期間満了・移籍出向等、喪失原因「3」以外の離職すべてが含まれる |
| 「1」 離職以外の理由 | 離職以外の被保険者資格喪失である、例えば死亡・在籍出向が含まれる |